

Nuovi emettitori a bassa entalpia

Sunthalpanel



Sunthalpanel

Sistema radiante modulare



Ref. 1170. Sunthalpanel XS
Ref. 1171. Sunthalpanel S
Ref. 1172. Sunthalpanel XL

Data di lancio: Febbraio 2024

Sunthalpanel

Sistema radiante modulare



Tabella dei prezzi:

Modello	1170. Sunthalpanel XS	1171. Sunthalpanel S	1172. Sunthalpanel XL
Prezzo listino	825,00 €	1042,00 €	1671,00 €

- Facile installazione e bassa manutenzione.
- Distribuzione uniforme a basse temperatura.
- Risparmio fino al 90% in combinazione con le pompe di calore Ecoforest.
- Ultrasottile e personalizzabile.
- Possibilità di installazione a soffitto o a parete.

Servizi:



Riscaldamento



Raffreddamento

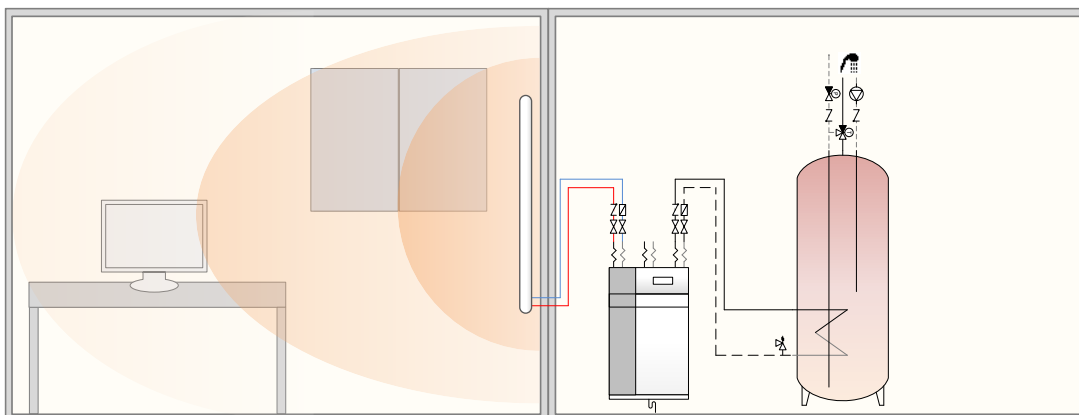
SPECIFICHE		UNITÀ	XS	S	XL
APPLICAZIONI	Riscaldamento	-	✓	✓	✓
	Raffreddamento	-	✓	✓	✓
PRESTAZIONI	Superficie di scambio	m ²	1,1	1,5	3
	Superficie di riscaldamento coperta per pannello	m ²	3,5	5	12
	Coefficiente medio di trasferta termica	W/°C	13	18	36
	Riscaldamento a 20°C (acqua a 25°C)	W	77	105	210
	Riscaldamento a 20°C (acqua a 30°C)	W	130	180	360
	Riscaldamento a 20°C (acqua a 35°C)	W	195	270	540
	Riscaldamento a 20°C (acqua a 40°C)	W	286	360	720
	Raffreddamento a 24°C (acqua a 18°C)	W	78	113	216
LIMITI OPERATIVI	Temperatura di riscaldamento minima/massima	°C	20 a 40		
	Temperatura di raffreddamento minima/massima	°C	16 ⁽¹⁾ a 20		
DIMENSIONI E PESO	Altezza x larghezza x profondità	mm	1500x740x15	1500x1000x15	1991x1500x15
	Peso a vuoto	kg	15	18	37

Sunthalpanel

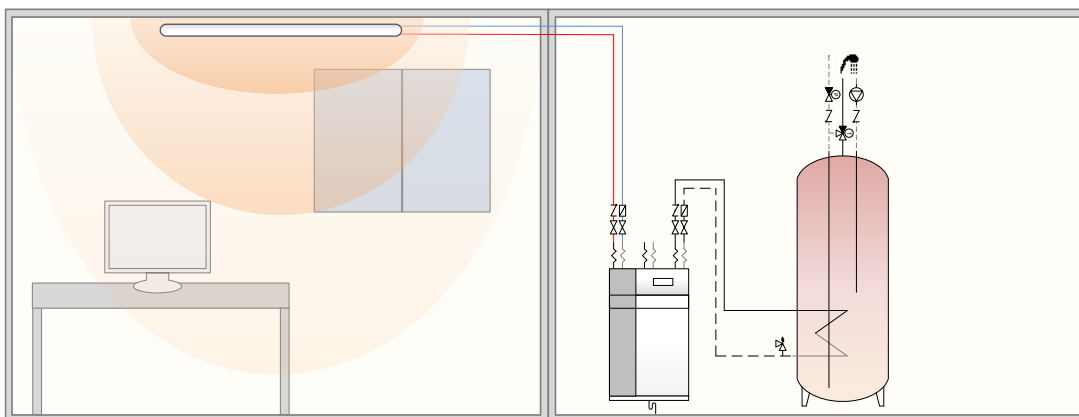
Sistema radiante modulare

Installazione flessibile

Installazione a parete



Instalación a soffitto



Montaggio semplice:

- Fissare gli elementi di fissaggio e rimuovere la sagoma.
- Posizionare il Sunthalpanel sull'ascensore.
- Ritorno idraulico e collegamento alla pressione idraulica.
- Assemblaggio.
- Rimuovere le protezioni.



Ecoforest Geotermia, S.L.

Parque Empresarial Porto do Molle

Rúa das Pontes, 25

36350 Nigrán (Pontevedra) Spain

+34 986 262 184

www.ecoforest.com