

Émetteurs à basse température pour le chauffage et le rafraîchissement

Sunthalpanel



Sunthalpanel

Émetteur à basse température pour le chauffage et le rafraîchissement



Modèles par surface

XS	1500x740x15 mm
S	1500x1000x15 mm
XL	1991x1500x15 mm

Services



Chauffage



Rafraîchissement

- Installation facile et entretien réduit.
- Services disponibles : chauffage et rafraîchissement.
- Distribution uniforme à basse température.
- Économies jusqu'à 90% en couplage avec les pompes à chaleur Ecoforest.
- Ultrafin et personnalisable.
- Possibilité d'installation sur plafond ou murale.

Méthode de connexion

Installation murale



Installation sur plafond

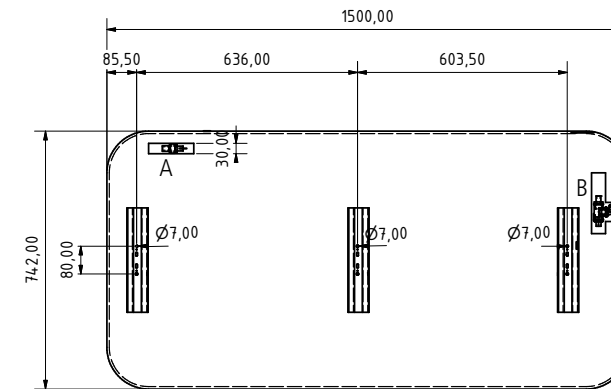


Procédure pour l'installation du Sunthalpanel

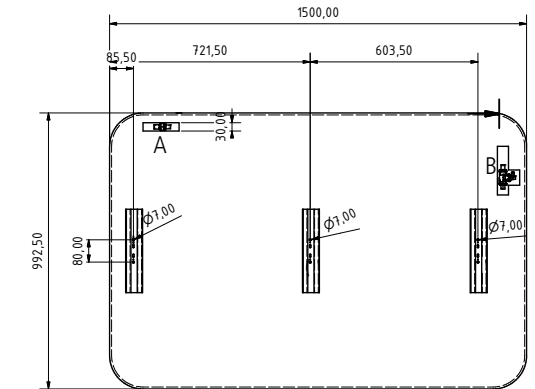
1. Positionnez le pochoir avec le panneau pour positionner les supports d'ancrage.
2. Effectuez les connexions hydrauliques sur les raccords flexibles du Sunthalpanel.
3. Assemblez le Sunthalpanel aux supports d'ancrage et fixez le panneau latéralement.
4. Placez le capot du support périphérique des vises.
5. Ouvrez la vanne de purge.
6. Remplissez le circuit hydraulique à la vitesse la plus basse possible.
7. Fermez la vanne de purge lorsque il commence à écouler uniquement de l'eau.
8. Fermez le capot d'accès périphérique à la vanne de purge.

Dimensions et raccords hydrauliques

Sunthalpanel XS

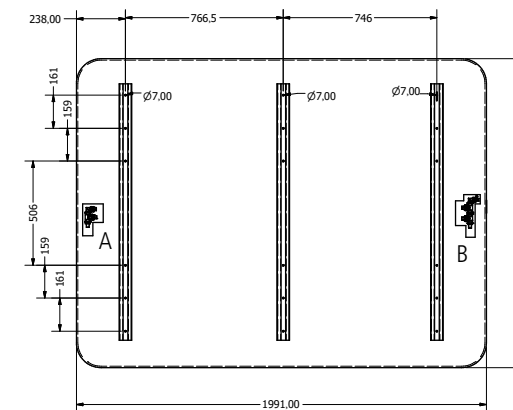


Sunthalpanel S



1. A - Collecteur entrée - 3/4" M
2. B - Collecteur sortie - 3/4" M

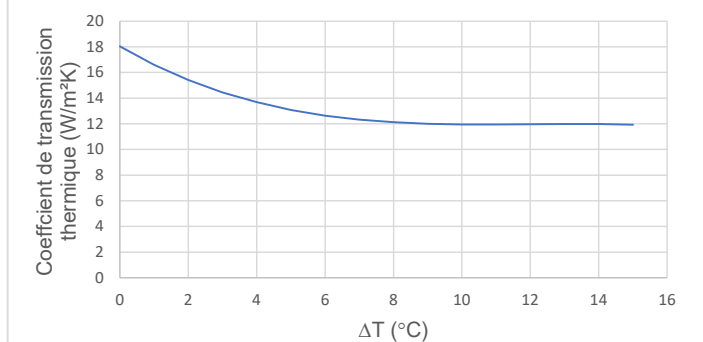
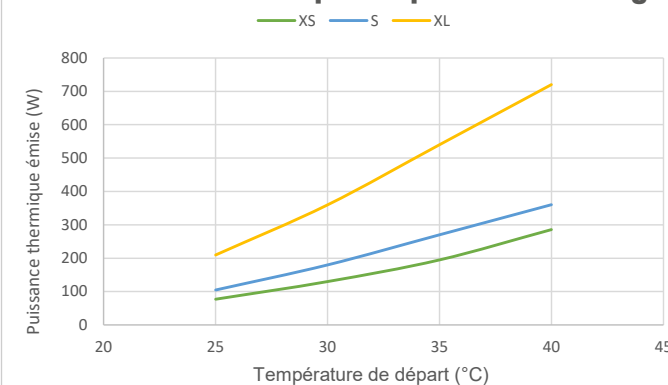
Sunthalpanel XL



SPÉCIFICATIONS		UNITÉS	XS	S	XL
APLICACION	Chauffage	-	✓	✓	✓
	Rafraîchissement	-	✓	✓	✓
PERFORMANCES	Surface d'échange	m ²	1,1	1,5	3,0
	Débit nominal	l/min	1,0	1,0	2,0
	Perte de charge par unité	kPa	19,4	26,5	26,5
	Coefficient moyen de transfert thermique	W/°C	13	18	36
	Chauffage à 20 °C (eau à 35 °C)	W	195	270	540
	Rafraîchissement à 24 °C (eau à 18 °C)	W	78	113	216
LIM. DE FONCTIONN.	Température chauffage minimale/maximale	°C	20 a 40		
	Température rafraîchissement minimale/maximale	°C	16 ⁽¹⁾ a 20		
DIMENSIONS ET POIDS	Hauteur x largeur x profondeur	mm	1500x740x15	1500x1000x15	1991x1500x15
	Poids à vide	kg	15	18	37

1. La température de 16°C ne peut être atteinte qu'en cas de contrôle de l'humidité avec les thermostats th-t ou th-tune.

Puissance thermique et pertes de charge



Notes

Notes

ECOFOREST GEOTERMIA, S.L.

Parque Empresarial Porto do Molle · Rúa das Pontes 25
36350 Nigrán - Pontevedra (España)

+34 986 262 184

www.ecoforest.fr



v2022_01



Ecoforest décline toute responsabilité quant aux erreurs susceptibles d'être contenues dans ces fiches techniques et se réserve le droit de procéder à tout moment et sans préavis à quelque modification jugée opportune pour des raisons techniques ou commerciales. La disponibilité des équipements doit toujours être confirmée par Ecoforest. Leur présence dans ces fiches techniques ne constitue pas une garantie de disponibilité immédiate.

